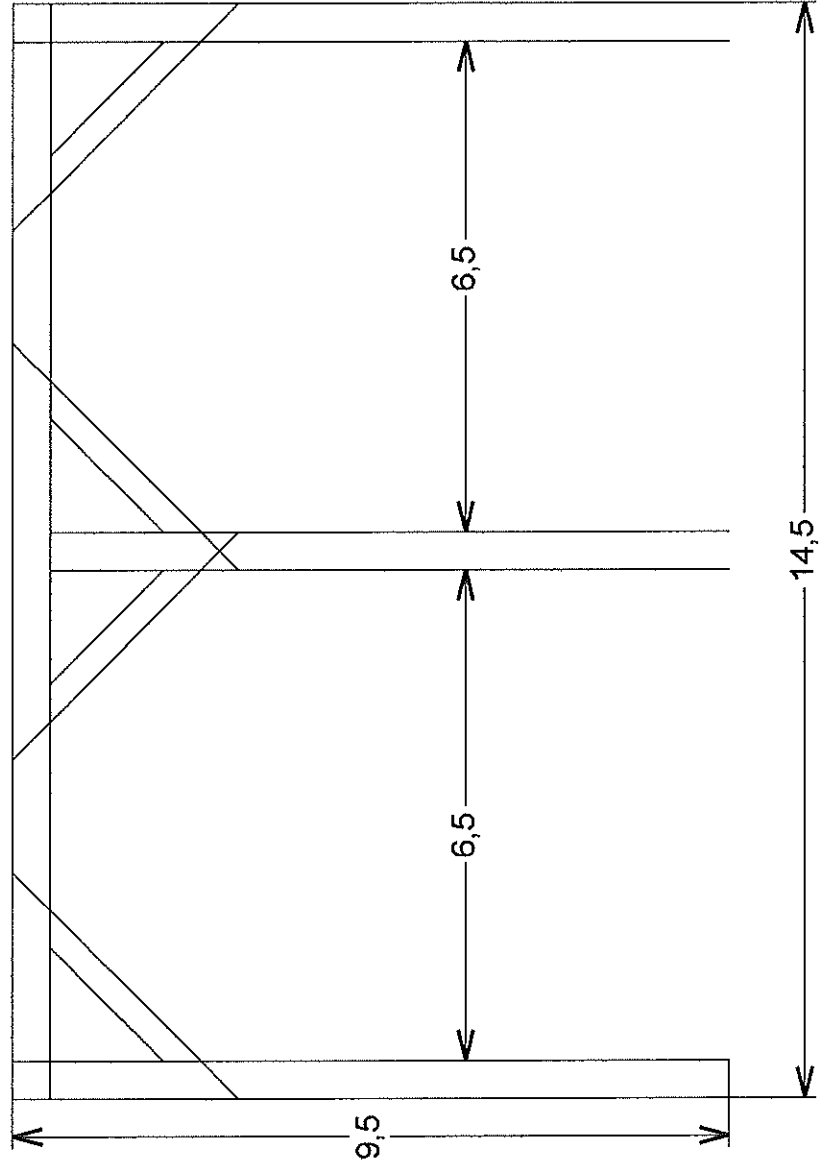
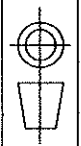
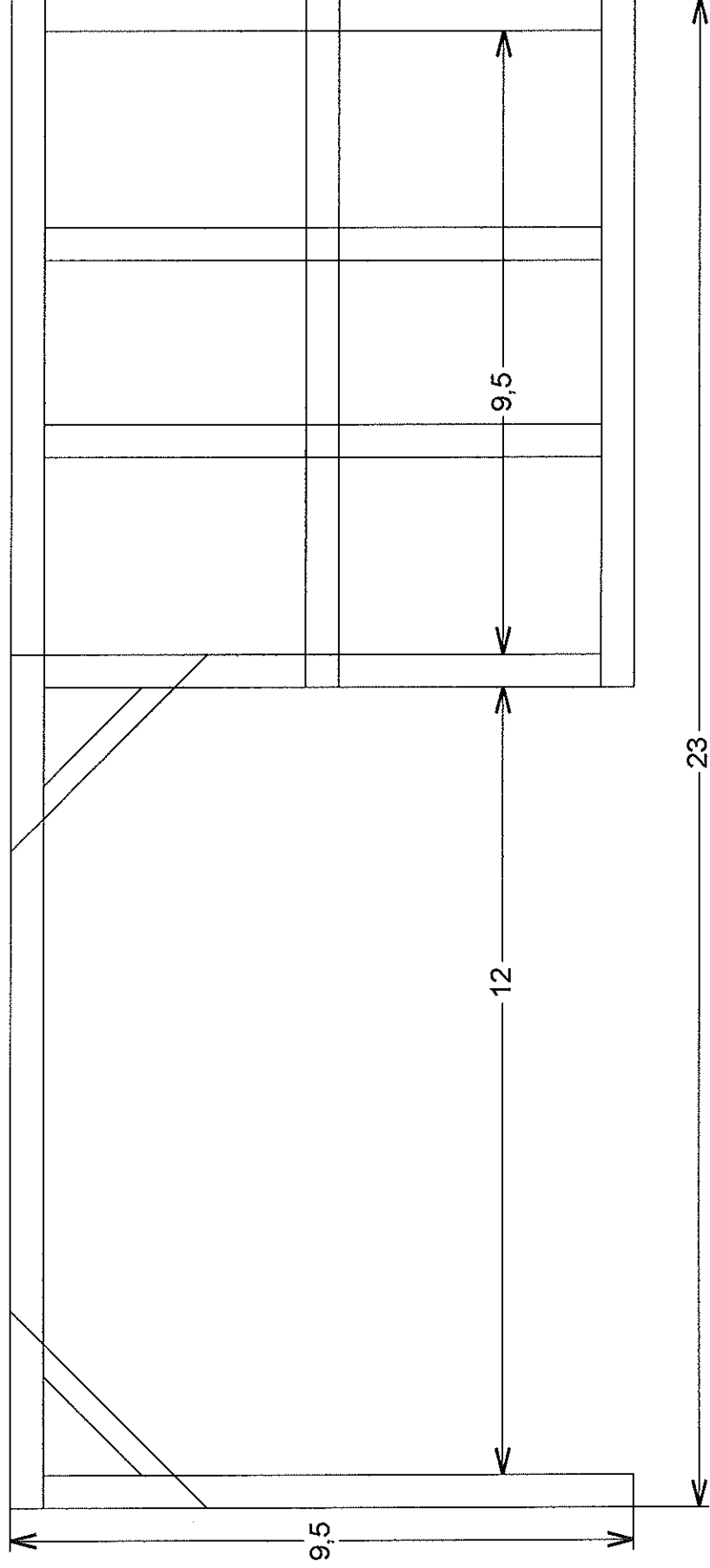


REMISE-ATELIER / ATELIER OUVERT

ECHELLE 1/1







ECHELLE 1/1

REMISE-ATELIER / LATÉRALE OUVERTE

